

DISPOSITIVO A LED ULTRAVIOLETTI UV-C PER LA SANIFICAZIONE DELL'ARIA

SANILUX_{uvc} STAND, mediante la ventola ed il motore integrati, canalizza nella sua camera di sanificazione l'aria dell'ambiente che qui viene igienizzata grazie all'esposizione ai raggi UV-C prodotti dai led. L'aria così sanificata, viene poi reimpressa nell'ambiente.

A differenza delle altre tecnologie, questa a led minimizza gli interventi di manutenzione.

- ✓ **AZIONE IGIENIZZANTE** mediante led UV di tipo C
- ✓ **AZIONE PURIFICANTE** mediante doppio filtro in fibra di poliestere HVAC

Efficacia fino al 99,9%

Lunghezza d'onda LED UV-C 277nm

Portata modulabile fino a 150 m³/h

Nessuna emissione di Ozono

Non contiene mercurio

Certificazione efficacia germicida

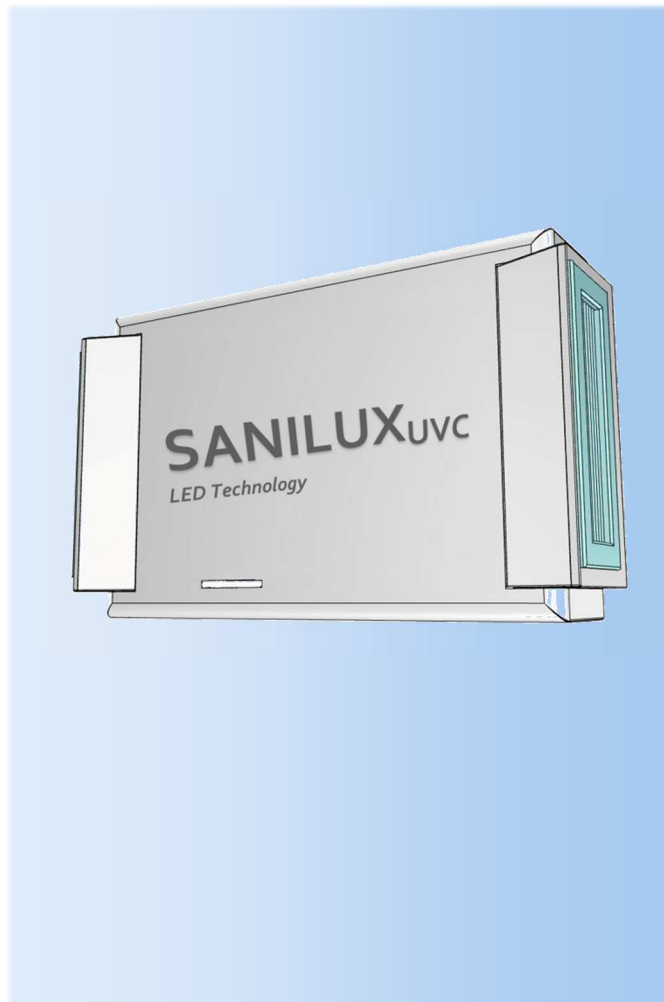
Conforme secondo la **norma ISO 15714:2019** relativa a sistemi germicida ad emissione UV.

Certificazione di sicurezza

Conforme secondo la **norma IEC 60335-2-65** relativa agli apparecchi elettrici d'uso domestico e similare specifica per purificatori d'aria.

Applicazioni

Il dispositivo SANILUX_{uvc} STAND è adatto per essere installato in un qualsiasi ambiente civile, commerciale, industriale, sanitario ed ente pubblico.



Superficie Ambiente m ²	Cubatura Ambiente m ³	Tempo Stimato per una Buona Sanificazione dell'Ambiente h	Esempio di Ambiente da Sanificare
55	150	1	Ambiente domestico, aula scolastica, sala d'attesa, sala riunioni
110	300	2	Ufficio open space, ambulatorio medico
165	450	3	Negozi
220	600	4	Ambiente commerciale

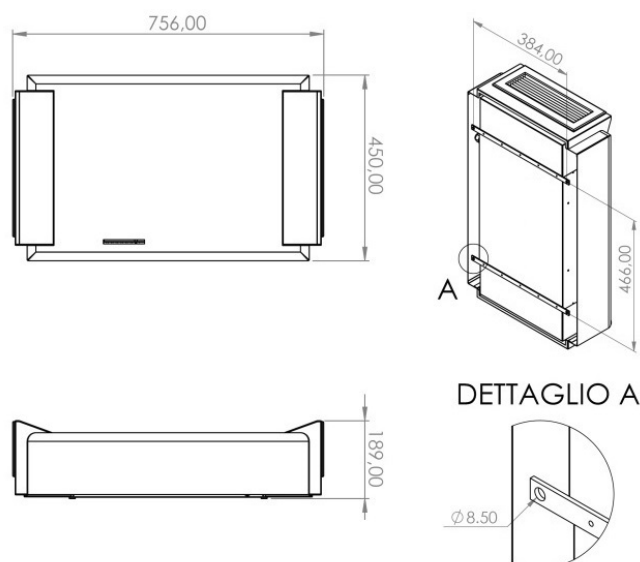
✓ TECNOLOGIA A LED ✓ NO MERCURIO ✓ MAGGIORE DURATA

Caratteristiche Tecniche

Caratteristiche Elettriche	
Tensione di alimentazione	110-230Vac ± 10% (wide range)
Frequenza di alimentazione	50÷60Hz
Nr° di fasi	1
Potenza elettrica massima assorbita	180W
Durata piastre LED	20.000 – 40.000 ore
Tipo di funzionamento	ON/OFF con interruttore a parete (Non in dotazione) 2 velocità selezionabili con deviatore a parete (Non in dotazione)
Lunghezza d'onda LED UV-C	277nm
Protezione sicurezza per UV-C	Microswitch

Caratteristiche Funzionali	
Portata di sanificazione	Fino a 150 m ³ /h
Dose UV-C prodotta: Portata 65 m ³ /h Portata 150 m ³ /h	1,4 mJ/cm ² 0,6 mJ/cm ²
Temperatura ambiente di lavoro	-10°C fino a 55°C
Rumorosità	48 dB
Equipaggiamento	Filtri in fibra di poliestere HVAC

Dimensioni Meccaniche	
Lunghezza	756 mm
Larghezza	189 mm
Altezza	450 mm
Peso	13 Kg
Fissaggio	Nr 4 staffe per fissaggio a soffitto o parete
Materiale	Lamiera zincata e verniciata
Coperchio superiore	Apribile per sostituzione filtri



Manutenzione	
Sostituzione periodica dei filtri in fibra di poliestere HVAC	